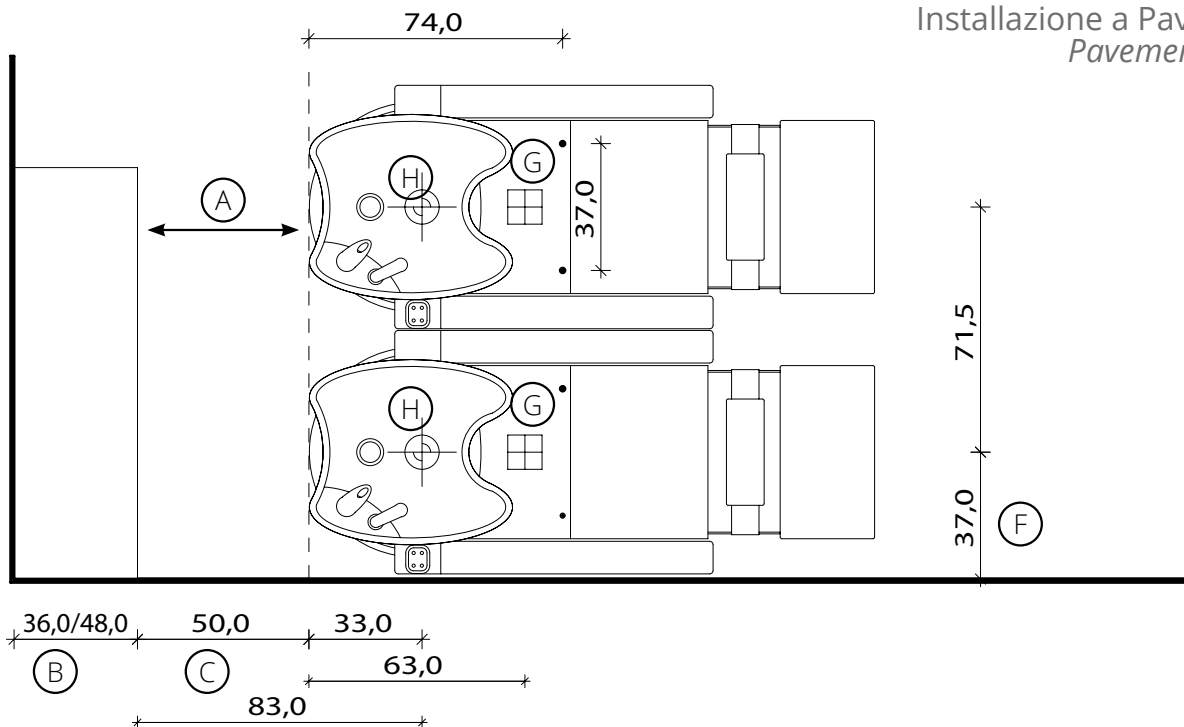
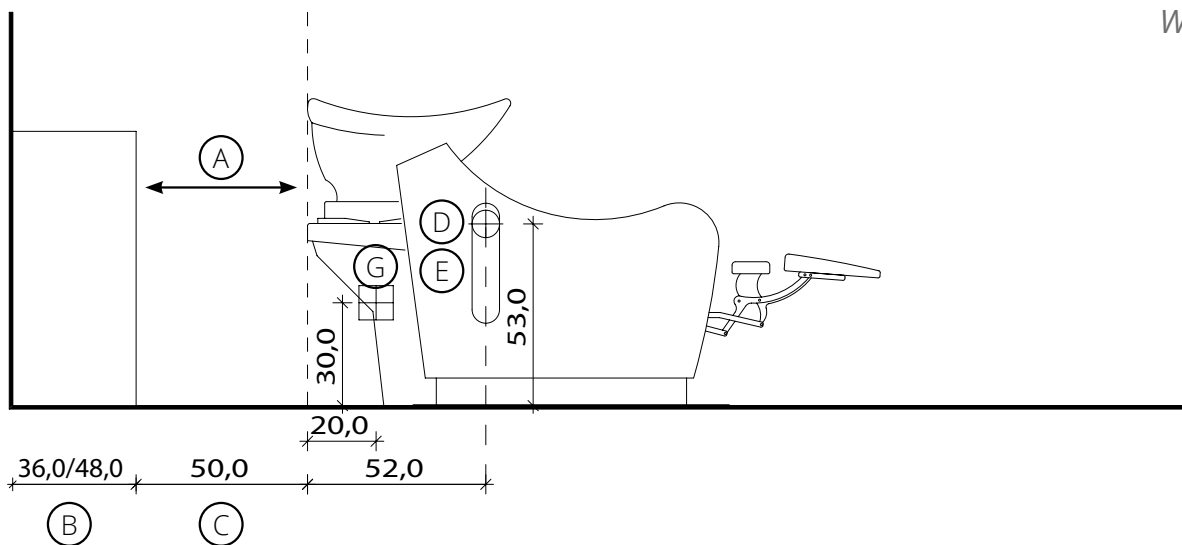


Installazione a Pavimento  
Pavement Fixing



Installazione a Muro  
Wall Fixing



(A) Spazio di lavoro  
Work space

(B) 36 cm per il mobile 'Service Centre'  
48 cm per il mobile 'Wall System'  
36 cm for 'Service Centre' cabinet  
48 cm for 'Wall System' cabinet

(C) Misura variabile (Non meno di 50 cm)  
Variable measurement (No less than 50 cm)

(D) Entrata tubo acqua calda e fredda  
Hot and cold water inlet tube

(E) Uscita tubo acqua  
Water outlet tube

(F) Misura dal muro  
Measurement from wall

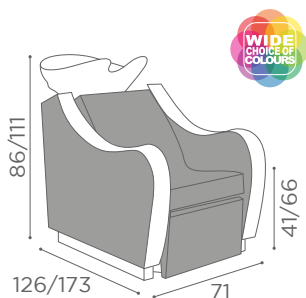
(G) Punto elettrico 220V  
Electric point 220V

(H) Carico acqua C-F 3/8" - Scarico ø40  
Water Inlet H-C 3/8" - Outlet ø40

(D) (E) (H) Solo per installazione a muro o batteria  
Only for wall or side installation



WU/155 - WU/150



COLOURS A ● B ○



BATTERIA

Solo per installazione a muro o batteria  
Only for wall or side installation